

高熱容量電焊臺 只有控制臺 使用說明書

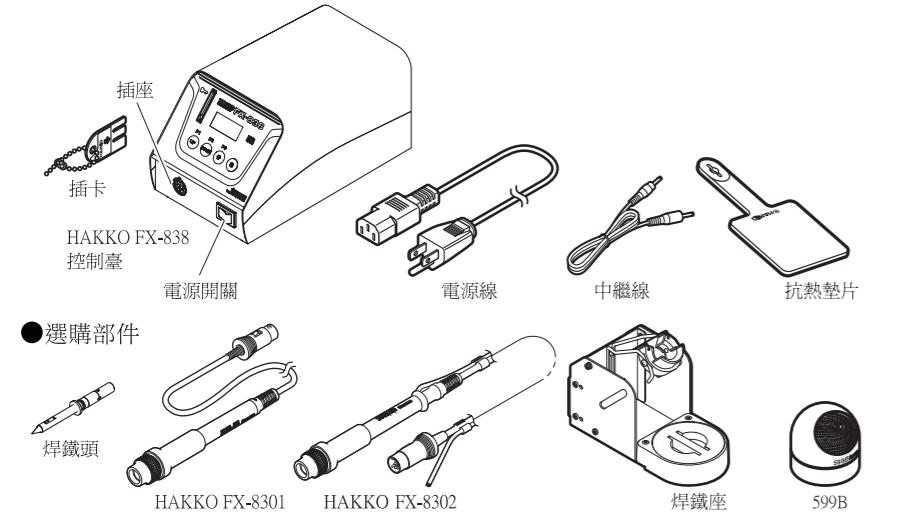
承蒙惠顧，謹致謝忱。

使用 HAKKO FX-838 前，請詳閱本使用說明書，正確使用。
閱後請妥為收存，以備日後查閱。

1. 包裝清單及各部名稱

首先請確認包裝內容。

HAKKO FX-838 控制臺.....	1	中繼線.....	1
插卡.....	1	抗熱墊片.....	1
電源線.....	1	使用說明書.....	1



2. 規格

● HAKKO FX-838 電焊臺	
功率消耗	158W
● 控制臺部分	
輸出電壓	27V
溫度範圍	200~500°C
溫度穩定度	非使用狀態時為 ±5°C
外形體積	110 (W) × 110 (H) × 205 (D) mm
重量	3.2kg

● HAKKO FX-8301 焊鐵 (選購部件)	
功率消耗	150W (27V)
焊鐵頭至接地電阻	< 2Ω
焊鐵頭至接地電勢	< 2mV
電線長度	1.2m
長度 (無電線)	175mm 附 2.4D 焊鐵頭
重量 (無電線)	31g 附 2.4D 焊鐵頭
<small> 注記： * 上述溫度是用 FG-101 溫度計所測量。 * 本產品有防靜電處理。 * 規格及外觀有可能改良變更，恕不先行通知。 </small>	

■ 防靜電產品處理時須注意事項

本產品施有防靜電措施，對塑膠導電性，並對焊鐵部與機身部作接地，請特別留意下列注意事項：
1. 手柄等之塑膠，並非絕緣物，而是有導電性塑膠，修理時請十分注意之。進行部件更換或修理時，有電部分不可露出，及切勿損傷絕緣材料。
2. 請務必接地使用之。

※ 各言語 (日本語、英語、中国語、フランス語、ドイツ語、韓国語) の取扱説明書は以下のURL、HAKKO Document Portalからダウンロードしてご覧いただけます。
(商品によっては設定の無い言語がありますが、ご了承ください)
* 各國語言(日語、英語、中文、法語、德語、韓語)的使用說明書可以通過以下網站的HAKKO Document Portal 下載參閱。
(有一部分的產品沒有設定外語對應,請見諒)
* Instruction manual for the language, Japanese, English, Chinese, French, German and Korean can be downloaded from the following URL, HAKKO Document Portal.
(Please note that some language may not be available depending on the product.)

<https://doc.hakko.com>

HAKKO CORPORATION
HEAD OFFICE
TEL: +81-6-6561-3225 FAX: +81-6-6561-8466
<http://www.hakko.com> E-mail: sales@hakko.com
OVERSEAS AFFILIATES
U.S.A.: AMERICAN HAKKO PRODUCTS, INC.
TEL: (661) 294-0090 FAX: (661) 294-0096
Toll Free (800)88-HAKKO
<http://www.hakkousa.com>
HONG KONG: HAKKO DEVELOPMENT CO., LTD.
TEL: 2811-5588 FAX: 2590-0217
<http://www.hakko.com.hk>
E-mail: info@hakko.com.hk
SINGAPORE: HAKKO PRODUCTS PTE., LTD.
TEL: 6748-2277 FAX: 6744-0033
<http://www.hakko.com.sg>
E-mail: sales@hakko.com.sg

Please access to the following address for the other Sales affiliates.
<http://www.hakko.com>

3. 安全及使用上的注意事項

本說明書注意事項區分為如下之「警告」、「注意」、「注記」三者加以表示。
請充分了解其內容後再閱讀本文。

- ⚠ **警告**：濫用可能導致使用者死亡或負重傷。
- ⚠ **注意**：濫用可能導致使用者受傷或對涉及物體造成實質破壞。
- 注 記：表示所示操作必須注意之重點。
- 例 子：舉例說明特殊程序、要點或處理。

- 為您本人安全著想，請嚴格遵守以下注意事項。

⚠ 注意

當電源接通時，焊鐵頭溫度會達到 200~500°C 的高溫。鑑於濫用可能導致使用者灼傷、火患。請嚴格遵守以下注意事項：

- 切勿碰觸焊鐵頭或其周圍的金屬部分。
- 切勿在易燃物附近使用焊鐵頭。
- 通知周圍的人，焊鐵頭極為灼熱，切勿碰觸。
- 使用暫停、結束或要離開時關閉電源。
- 更換部件或裝置焊鐵頭時，應關掉電源，並待焊鐵冷卻室溫。
- 在沒有得到相關負責人的許可下，經驗及知識不足者（包括兒童）請勿使用本產品。
- 請注意不要讓兒童碰觸到本產品。

- 以下注意事項與 HAKKO FX-838 之事故或故障有關，請務必遵守。

⚠ 注意

- 切勿使用HAKKO FX-838 於焊接以外的工作。
- 切勿爲了弄掉焊鐵上的錫屑而用力敲打。此舉會損及焊鐵。
- 插卡不要損傷彎折。彎折的插卡不要勉強插入。
- 切勿改裝本產品。
- 更換零件時，使用 HAKKO 正廠部件。
- 切勿將 HAKKO FX-838 泡水或用濕手使用。
- 拔出電線時，請抓住插頭。切勿拉住電線。
- 焊接時會冒煙，請做好通風。
- 請勿進行其他認爲危險之行爲。

4. 組裝

A. 焊鐵座

- 鬆開焊鐵插架上的調節螺絲，調節合適的焊鐵插架角度後用螺絲固定。

- 海綿是擠壓物體，濕水會漲大。使用海綿時，先沾水再擠乾。

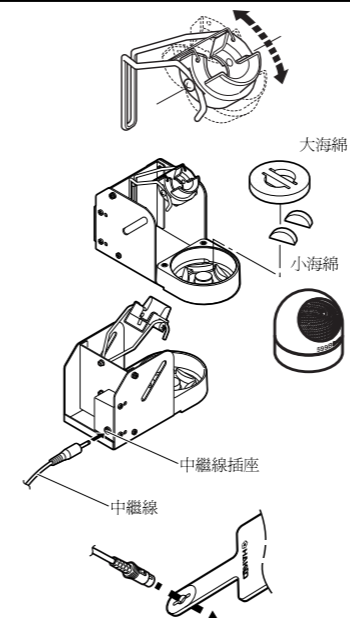
1. 將小塊清潔海綿放在焊鐵架底座的任何一個位置。
2. 如圖所示在焊鐵架底座放入適量的水。
3. 將大塊海綿沾濕後擠乾，放進焊鐵架底座。

- 599B 的使用方法
將 599B 放置在焊鐵座上即可使用。

- 使用省電源機能
使用省電源機能時，請將中繼線連接到焊鐵座和焊鐵控制臺背面的插座上。

⚠ 注意

- 請務必在關閉電源後再插拔中繼線。
- 把中繼線穩固地完全插入到後部。



B. 焊鐵部接線

將焊鐵電線組件穿過抗熱墊片的洞口。更換焊鐵頭時使用。

⚠ 注意

焊鐵頭高溫會導致灼傷，操作時請充分注意。請勿將抗熱墊片長時間握住高溫焊鐵頭。

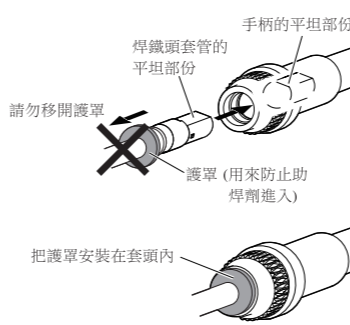
● 插入焊鐵頭

1. 稍微旋轉套頭。
2. 將焊鐵頭插入到焊鐵部 HAKKO FX-8301 中。
 - 輕輕插入焊鐵頭並旋轉，對準手柄的平坦部份和焊鐵頭套管的平坦部份後，將焊鐵頭插到底。
3. 擠緊套頭。
 - 如果沒有插到底，則接通電源時將顯示傳感器錯誤 [5-E]。

拆除焊鐵頭時，請按照焊鐵頭安裝的相反順序進行。

⚠ 注意

- 插入焊鐵頭時，如果將套頭完全拔出，用來防止助焊劑侵入的護罩也會一起掉落，這樣會引起焊鐵故障。
- 插入焊鐵頭時，如果用勁過猛，會導致焊鐵及焊鐵頭損壞。
- 請勿把護罩從焊鐵手柄拉出。



C. 控制臺

⚠ 注意

進行連接或拔掉焊鐵時，切記要關掉電源，以免損壞電焊臺。

1. 把電源線連接至控制臺背部的插座，然後把焊鐵連接至控制臺前方的插座。
2. 將焊鐵放在焊鐵座上。
3. 將電源線插到已接地之電源插座。

⚠ 注意

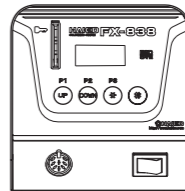
本機備有靜電措施，故請務必接地來使用。



5. 使用方法

控制與顯示

控制



- HAKKO FX-838 焊鐵控制臺之前面板具有下列控制裝置：
- 電源開關
 - 四個控制按鈕

● 通常模式時的按鈕操作

- UP — 增加顯示幕所示的數值。
- DOWN — 減少顯示幕所示的數值。
- ✳ — 結束一系列輸入 (數值輸入模式段落暫停)；按下不足一秒鐘時，顯示所存設定。
- ⊕ — 起動補正輸入模式，或者顯示已經輸入的補正數值。

下列情況，蜂鳴器會響起提醒操作者：

- 控制臺達到所要溫度時，蜂鳴器響一下。
- 超過低溫下限時。(當溫度回到可接受範圍時，蜂鳴器即停止。)
- 如果是傳感器/發熱元件 (含傳感器電路) 任何部份失靈時，蜂鳴器會連續響起。
- 自動關機功能啓動後。當發熱元件的電源關閉時，蜂鳴器會響三下。

● 操作方法

1. 打開電源開關。
2. 達到設定溫度時，蜂鳴器會響。

● 變更設定溫度 (通常模式)

- ⚠ **注意**
溫度設定範圍是 200~500°C (400~930°F)
- 輸入超過設定範圍之數值，會再回到百位數的輸入。請重新輸入正確的數值。
- 出廠時設定在 350°C。

例子: 從 350°C 變更為 400°C 時 (660°F 變更為 750°F)

1. 將插卡插入卡孔
 - 百位數會閃亮。表示電焊臺溫度正在設定模式，百位數可進行調節。
2. 百位數到個位數的輸入
 - 使用 UP 或 DOWN 鈕設定所需數值。百位數只可以輸入數值 2~5。(F 模式時爲 4~9。)十位數和個位數可以輸入 0~9。(F 模式時也相同。)所需數值顯示後，按下 ✳ 按鈕。下一位數開始閃亮。輸入個位數後，按下 ✳ 按鈕，數值會儲存內部記憶體內，顯示新的設定溫度後，開始發熱元件控制。

更換設定溫度 (插卡已插入控制臺內:)

顯示

HAKKO FX-838 具有一個三位數顯示幕。依據所選模式，會顯示：
● 通常模式
傳感器溫度 (焊鐵頭溫度)
● 輸入數值
所選數值 (詳情請參照「數值輸入程序」)
● 溫度顯示
依據所選，攝氏或華氏
● 錯誤標記
請參照「錯誤標記」一節

● 預設模式時的按鈕操作

- UP (P1) — 選用 P1 中註冊的設定溫度。
- DOWN (P2) — 選用 P2 中註冊的設定溫度。
- ✳ (P3) — 選用 P3 中註冊的設定溫度。
- ⊕ — 一起動補正輸入模式，或者顯示已經輸入的補正數值。

⚠ 注意

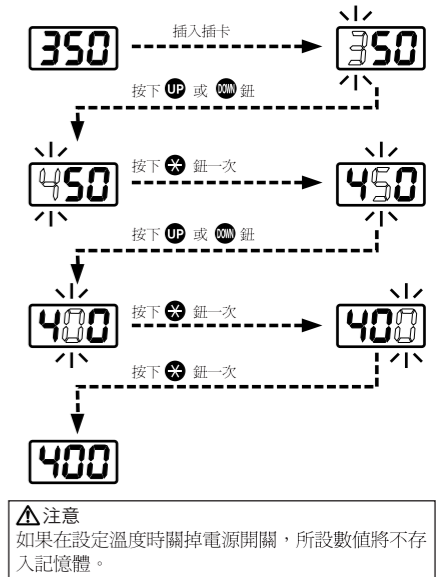
出廠時的溫度設定爲通常模式。

⚠ 注意

出廠時設定在 350°C。想確認設定溫度時請按下 ✳ 鈕。設定溫度就會顯示 2 秒鐘。

⚠ 注意

不使用時將焊鐵放到焊鐵架上。



⚠ 注意

如果在設定溫度時關掉電源開關，所設數值將不存入記憶體。

1. 按住 ✳ 按鈕至少一秒鐘。顯示了當前的溫度設置，一秒鐘后百位數開始閃亮。這表示控制臺已經進入溫度設置模式。
2. ✳ 按鈕被按的時間如果未滿一秒時，當前設定溫度會顯示兩秒，然後返回顯示焊鐵頭溫度。

5. 使用方法

- 如何將焊鐵補正值輸入到 HAKKO FX-838（通常模式）

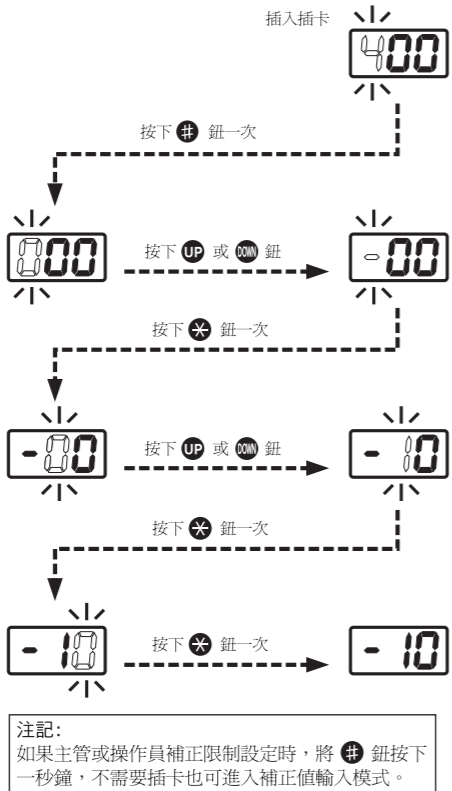
例子：
設定溫度是400°C，但是實際溫度有410°C時，由于實際溫度與設定溫度之間有+10°C的溫度差，因此需要輸入-10°C。

1. 將插卡插入卡孔。
 - 控制臺會直接進入溫度設定模式，百位的表示開始閃爍。
2. 按 **#** 鈕並按住一秒鐘。
 - 進入補正值輸入模式。
3. 輸入補正值
 - 設定溫度的允許範圍是-50~+50°C（°F模式是-178~+178°F）

注記：
進入補正值輸入模式時（顯示幕閃爍），表示焊鐵頭溫度是以現在的補正值被控制。

4. 百位數到個位數的輸入
 - 使用 **UP** 或者 **DOWN** 按鈕，確定各數位的數值。百位數可以輸入的數值為0（正值時）和-（負值時）。（°F 模式時也相同。）
 - 十位數可以輸入的數值為0~5。（°F 模式時為0~9。）
 - 個位數可以輸入的數值為0~9。（°F 模式時也相同。）
 - 輸入個位數後，按下 ***** 按鈕則數值將存在機器內部，然後按照新的補正數值來開始發熱元件控制。

更改補正值(插卡已插入控制臺內)



1. 按住 **#** 鈕至少一秒鐘。
顯示了當前的初始值，一秒鐘後百位數開始閃爍。這表示控制臺已經進入補正值輸入模式。根據設置焊鐵頭溫度補正值的步驟 3 和4 設置或更改溫度。
2. 按下 **#** 按鈕的時間如果未滿一秒鐘時，當前補正值會顯示兩秒，然後返回顯示焊鐵頭溫度。

FX-838 裡除了上述的普通溫度設定模式以外還有預設模式。使用預設模式時,請使用參數輸入模式的“溫度設定(11)”設定。(請參照6.參數設置 的 ● 參數輸入模式流程)

- **預設模式**
在預設模式中，只需按下一個按鈕就能選用事先註冊好的溫度。

注意
● 此模式請在插入插卡的狀態下進行。
● 出廠時的設定為
攝氏: P1: 300°C、P2: 350°C、P3: 400°C
華氏: P1: 650°F、P2: 750°F、P3: 850°F

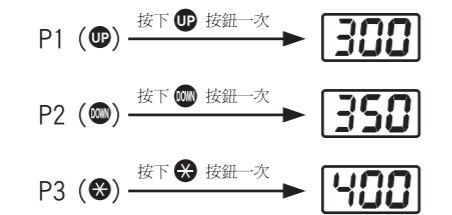
- **選用設定溫度**
按下 P1、P2、P3 按鈕，則選用相應的註冊溫度，並進行設定。
此時，註冊溫度顯示 2 秒後，便會返回焊鐵頭溫度的顯示。

- **更改註冊設定溫度（預設時）**
例子：
預設溫度P1為300°C，要更改到380°C時

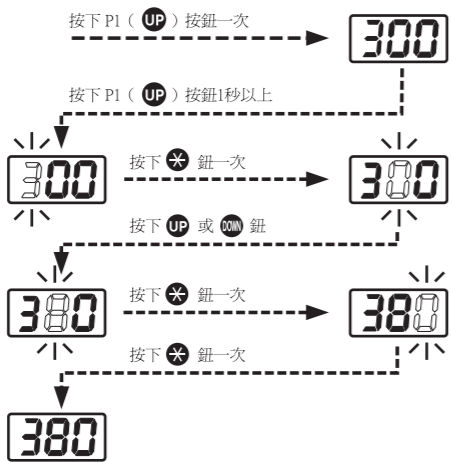
 1. 將插卡插入控制臺。
 2. 按下想要更改的預設按鈕（P1/P2/P3其中之一）一次。
 - 顯示已經註冊的設定溫度。
 3. 按下程序2中按下的相同按鈕1秒以上。
 4. 進入設定溫度註冊模式，百位數的顯示開始閃亮。
 - 可以按照與通常模式相同的操作更改設定溫度。（參照右側）

注記：
● 預設模式的設定溫度範圍為（P1/P2/P3）200~500°C。
● 想要註冊/更改預設模式的設定溫度時，請在選用想要更改的設定溫度的狀態下進行。

- **焊鐵頭溫度的補正（預設模式）**
關於從百位數到個位數的輸入，請按照上述4的補正值輸入程序進行操作。



注記：
預設模式時如果沒有插入插卡，則只會顯示設定溫度。

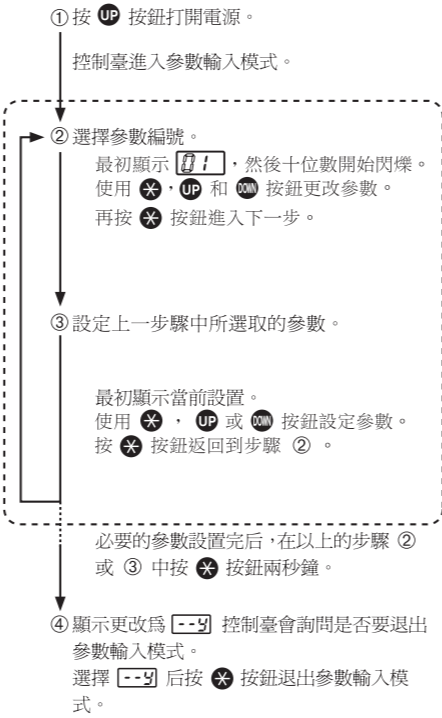


注記：
預設模式時請務必在插入插卡的狀態下，按下 **#** 按鈕1秒以上。

6. 參數設置

- 參數輸入模式流程

根據以下操作選擇參數輸入模式。
必須插卡。



- **01：溫度顯示（°C 或 °F）**

- **02：自動睡眠時間設置**

焊鐵被放在焊鐵座後至到自動睡眠功能起動的時。

自動睡眠示例：
00 睡眠（在焊鐵被裝入焊鐵座后立即執行）
10 睡眠（在焊鐵被裝入焊鐵座的 10 分鐘后執行）

注記：
自動睡眠時間能以分鐘為單位進行設置（最多 29 分鐘）。

- 當顯示為 **SLP** 時，按 **UP** 或 **DOWN** 按鈕，或把焊鐵從焊鐵座上取下，發熱元件便會恢復通電。

- **03：低溫錯誤設置**

低溫錯誤

- 當溫度下降到設置的限度時，會顯示一個錯誤信號，且蜂鳴器會響起。
- 當溫度返回到允許的範圍時，蜂鳴器便會停止。

低溫設置範圍
攝氏: 30 到 150°C
華氏: 50 到 300°F

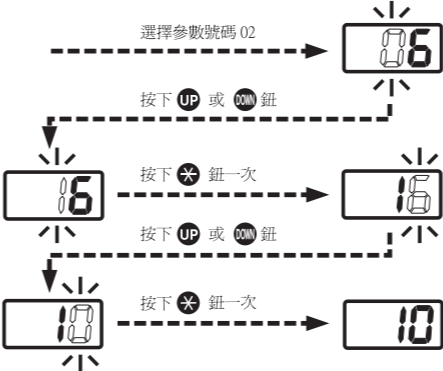
例子：
當設置溫度為 350°C 且低溫錯誤設置為 100°C 時，溫度下降到 250°C 時蜂鳴器會發出提示。

	編號	LED 顯示器	設置	預設設置
溫度顯示	01	F 或 C	F : °F 顯示 C : °C 顯示	°C 顯示
自動睡眠時間設置	02	十位數輸入	睡眠時間	6分鐘
低溫錯誤設置	03	百位數輸入	溫度下限輸入	150°C
補正值限制模式	04	0 或 1	0 : 關閉 1 : 打開	關閉 (0)
蜂鳴器設置 (C-E 聲音, S-E 聲音)	05	0 或 1	0 : 關閉 1 : 打開	打開 (1)
蜂鳴器設置 (設置溫度提示)	06	0 或 1	0 : 關閉 1 : 打開	打開 (1)
自動睡眠開關設置	07	0 或 1	0 : 關閉 1 : 打開	打開 (1)
自動關機開關設置	08	0 或 1	0 : 關閉 1 : 打開	關閉 (0)
預備	09	_____	_____	_____
預備	10	_____	_____	_____
溫度設定	11	0 或 1	0 : 通常 1 : 預設	通常 (0)
輸出模式設定	12	0 或 1	0 : 通常輸出 1 : 高輸出	通常輸出 (0)
自動睡眠溫度設定	13	百位數輸入	睡眠溫度	200°C

注記：
● 每次按 **UP** 或 **DOWN** 按鈕時，顯示器會在以下顯示內容之間轉換: **--9** 和 **--n**。
● 當選擇 **--n** 時，會顯示步驟 2 中的參數編號選擇畫面。

注意
當自動關機功能啓動時，切勿長時間離開FX-838。長時間不使用 HAKKO FX-838 時請關閉電源。

- 當顯示變為 **F** 或 **C**，控制臺進入更改溫度顯示的模式。
- 按 **UP** 或 **DOWN** 按鈕在 **F**（華氏）和 **C**（攝氏）之間交替切換顯示。



注意
● 當設置溫度為 300°C（570°F）或更低時，睡眠功能即使被設置為打開也無法進入睡眠狀態。
● 即使睡眠時間被設為“0”，一旦電源打開，焊鐵頭的溫度也會上升到設置溫度。在溫度到達設置溫度後，焊鐵頭的溫度會降低到睡眠溫度。

- 當輸入低溫設置時，百位數開始閃爍。使用設置溫度的方法進入並設置低溫設置。
- 如果您輸入了低溫設置範圍以外的數值（見左邊的表格），顯示會返回百位數，您必須輸入正確的數值。
- 低溫設置完成后，顯示返回到參數數字選擇畫面。

6. 參數設置

- **04：補正值限制模式**

- **05：S-E，C-E 蜂鳴器聲音設置模式**

- **06：溫度提示設置模式**

- **07：自動睡眠功能設置模式**

注記：
當自動睡眠功能打開時，把焊鐵從焊鐵座上取下或按 **UP** 或 **DOWN** 按鈕會恢復操作。

- **08：自動關機功能設置模式**

將焊鐵放置在焊鐵座上不操作30 分鐘，發熱元件電源便自動關閉，並且焊臺也被關閉。
當啓動自動關機功能時，從焊鐵座將烙鐵移開或按 **UP** 或 **DOWN** 按鈕恢復操作。
當啓動自動關機功能時，蜂鳴器會響起，30 分鐘後再次響起。

- **11：溫度設定模式**

在溫度設定模式下，可以選擇通常模式或者預設模式。

- **12：輸出模式設定**

注記：
高輸出模式主要適用於想要在短時間內焊接到需要較大熱容量的電路板接地部份或金屬成型品。

- **13：自動睡眠溫度設定**

設定自動睡眠溫度。
通過將睡眠溫度設為較高溫度，可以縮短睡眠模式解除後的升溫所需時間。

注意
如果將睡眠溫度設定過高，會縮短焊鐵頭的壽命。

自動睡眠溫度設定範圍：
攝氏: 200 到 300°C
華氏: 400 到 570°F

- 當控制臺在補正值限制模式中，會顯示 **0** 或 **1**。
0：插卡沒有插入控制臺就無法輸入補正值。
1：插卡沒有插入控制臺也能輸入補正值。
選擇 **UP** 或 **DOWN** 后按 ***** 按鈕。

- 在蜂鳴器聲音設置模式中，能設置發生傳感器錯誤或焊鐵錯誤時蜂鳴器是否響起，會顯示 **0** 或 **1**。
0：蜂鳴器不會響起。
1：蜂鳴器會響起。
選擇 **UP** 或 **DOWN** 后按 ***** 按鈕。

- 在設置溫度提示模式中，會顯示 **0** 或 **1**。
0：當焊鐵達到設置溫度時，蜂鳴器不會響起。
1：當焊鐵達到設置溫度時，蜂鳴器會響起。
選擇 **UP** 或 **DOWN** 后按 ***** 按鈕。

- 在自動睡眠設置模式中，會顯示 **0** 或 **1**。
0：自動睡眠功能關閉，不受自動睡眠設置時間的影響。
1：自動睡眠功能打開，自動睡眠時間起動。
選擇 **UP** 或 **DOWN** 后按 ***** 按鈕。

- 在自動關機設置模式中，會顯示 **0** 或 **1**。
0：自動關機功能關閉。
1：自動關機功能開啓。
選擇 **UP** 或 **DOWN** 后按 ***** 按鈕。

- 在進入溫度設定模式中，會顯示 **0** 或 **1**。
0：設定為通常模式。
1：設定為預設模式。
選擇 **UP** 或 **DOWN** 后按 ***** 按鈕。

- 在輸出設定模式中，會顯示 **0** 或 **1**。
0：設定為通常輸出模式。
1：設定為高輸出模式。
選擇 **UP** 或 **DOWN** 后按 ***** 按鈕。

注意
如果對焊鐵頭施壓過大，可能會導致焊鐵頭過熱。

- 當焊臺進入自動睡眠溫度設定模式，百位數開始閃亮。之後，按照睡眠溫度設定範圍輸入數值，並確定。
- 如果輸入的數值超過自動睡眠溫度（參考左表），百位數會再次閃亮，請重新輸入正確的數值。
- 輸入睡眠溫度後，焊臺會再次顯示參數編號選擇畫面。